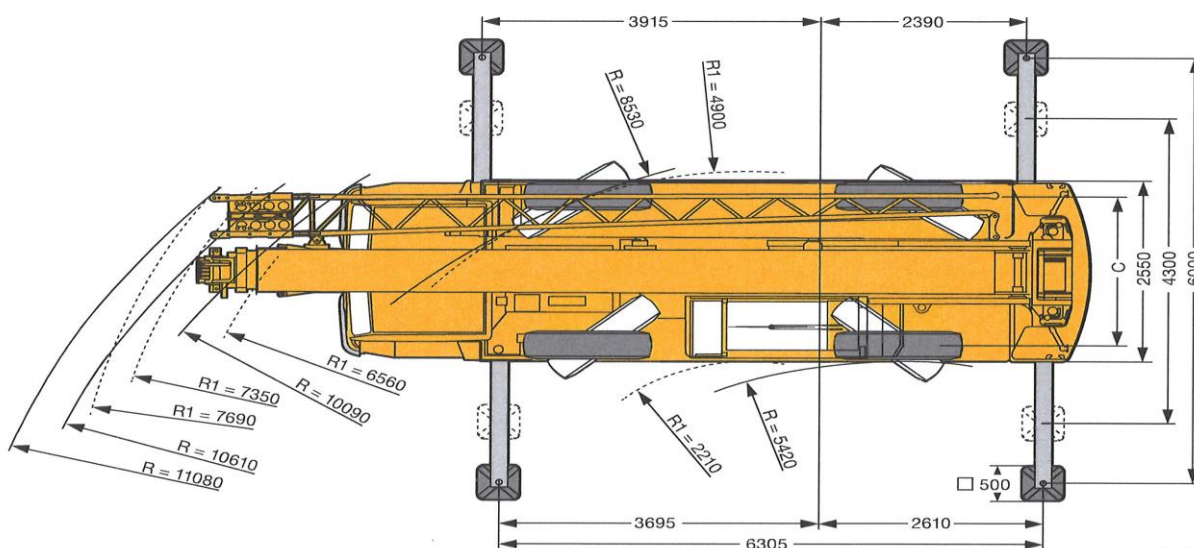
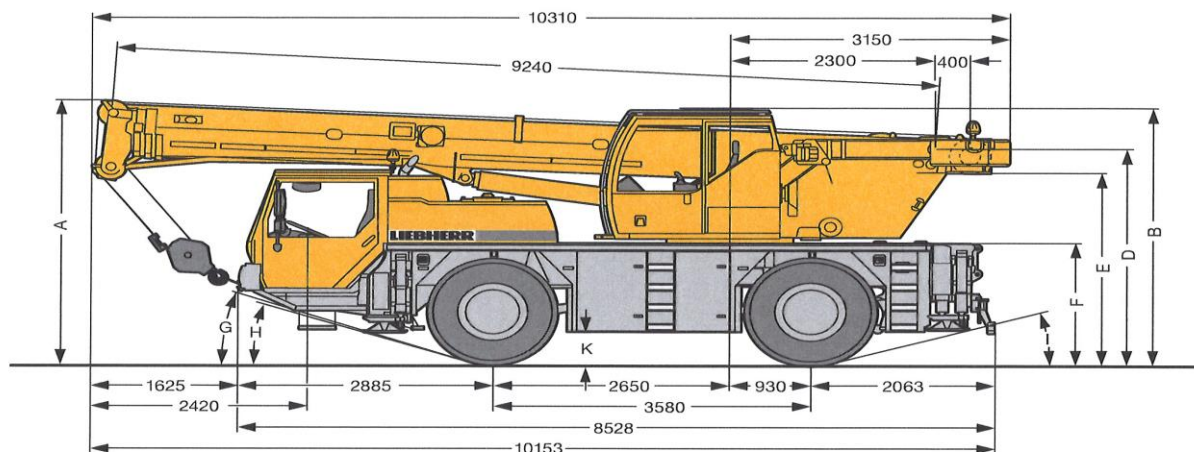


LIEBHERR LTM1030-2.1



Maße
Dimensions
Encombremet • Dimensioni
Dimensiones • Габариты крана



S2357.02

R₁ = Allradlenkung - All-wheel steering - Direction toutes roues - Tutti gli assi sterzanti - Dirección en todos los ejes - Поворот всеми колесами

	Maße · Dimensions · Encombremet · Dimensioni · Dimensiones · Размеры mm										
	A	A	B	C	D	E	F	G	H	I	K
		100 mm*									
385/95 R 25 (14.00 R 25)	3550	3450	3445	2113	2884	2554	1598	18°	16°	11°	375
445/95 R 25 (16.00 R 25)	3600	3500	3495	2101	2934	2604	1648	19°	17°	12°	425

* abgesenkt - lowered - abaissé - abbassato - suspensión abajo - шасси осажено

Traglasten
Lifting capacities
Forces de levage • Portate
Tablas de carga • Грузоподъемность

T

m	9,2 m		14,4 m		19,6 m		24,8 m		29 m		30 m		m
	*	**	**	**	**	**	**	**	**	**	**		
3	35	30,3	19,3										3
3,5	30,2	27,3	19,8		17,3								3,5
4	26,2	24,9	20,3		17,6		13						4
4,5	23,2	22,8	20,9		17,9		13		9		8,3		4,5
5	20,7	20,7	20,6		17,3	13,2	13	11,3	9	3,8	8,3	2	5
6	16,9	16,9	17,1	16,3	16	13,1	13	10,9	9	3,6	8,3	1,9	6
7			14,2	14,2	13,5	12,9	12	10,6	9	3,4	8,3	1,8	7
8			11,4	11,4	11,3	11,3	10,7	10,2	8,6	2,7	7,9	1,7	8
9			9,4	9,4	9,5	9,5	9,2	9,2	8,2	2,6	7,6	1,6	9
10			7,9	7,9	8	8	8	8	7,6	2,5	7,2	1,5	10
12			5,9	5,9	6	6	6	6	6	2,4	6	1,3	12
14					4,6	4,6	4,7	4,7	4,7	2,2	4,7	1,2	14
16					3,7	3,7	3,8	3,8	3,8	2,1	3,8	1,1	16
18							3,1	3,1	3,1	2	3,1	1	18
20							2,5	2,5	2,5	1,9	2,5	0,9	20
22							2,1	2,1	2,1	1,7	2,1	0,9	22
24									1,7	1,3	1,7	0,7	24
26									1,4	0,9	1,4		26

* nach hinten · over rear · en arrière · sul posteriore · hacia atrás · стрела повернута назад

t_200_00036_00_000 / 00040_00_000

** teleskopierbare Lasten · telescopic loads · capacités de levage en télescopage · portate del braccio in estensione · cargas telescópicas · телескопирование под нагрузкой

m	9,2 m		14,4 m		19,6 m		24,8 m		29 m		30 m		m
	*	**	**	**	**	**	**	**	**	**	**		
3	33,4	30	19,3										3
3,5	28,4	27	19,8		17,3								3,5
4	24,6	24,5	20,3		17,6		13						4
4,5	21,8	21,8	20,9		17,9		13		9		8,3		4,5
5	19,4	19,4	19,1		17,1	13,2	13	11,3	9	3,8	8,3	2	5
6	14,9	14,9	14,6	14,6	13,4	12,8	12,3	10,9	9	3,6	8,3	1,9	6
7			11,5	11,5	10,9	10,9	10,2	10,2	9	3,4	8,3	1,8	7
8			9,1	9,1	9	9	8,5	8,5	8,1	2,7	7,9	1,7	8
9			7,5	7,5	7,6	7,6	7,2	7,2	6,9	2,6	6,8	1,6	9
10			6,2	6,2	6,3	6,3	6,2	6,2	5,9	2,5	5,9	1,5	10
12			4,5	4,5	4,6	4,6	4,7	4,7	4,5	2,4	4,5	1,3	12
14					3,5	3,5	3,5	3,5	3,5	2,2	3,5	1,2	14
16					2,7	2,7	2,7	2,7	2,7	2,1	2,7	1,1	16
18							2,1	2,1	2,2	2	2,1	1	18
20							1,7	1,7	1,7	1,7	1,7	0,9	20
22							1,3	1,3	1,3	1,3	1,3	0,9	22
24									1	1	1	0,7	24
26									0,8	0,8	0,8		26

* nach hinten · over rear · en arrière · sul posteriore · hacia atrás · стрела повернута назад

t_200_00169_00_000 / 00173_00_000

** teleskopierbare Lasten · telescopic loads · capacités de levage en télescopage · portate del braccio in estensione · cargas telescópicas · телескопирование под нагрузкой

m	9,2 m				14,4 m								m
	5,5 t		2,3 t		5,5 t		2,3 t		5,5 t		2,3 t		
	360°	0°	360°	0°	360°	0°	360°	0°	360°	0°	360°	0°	
3													3
3,5													3,5
4													4
4,5													4,5
5													5
6													6
7													7
8													8
9													9
10													10
12													12

0° = nach hinten · over rear · en arrière · sul posteriore · hacia atrás · стрела повернута назад

t_200_00110_00_000 / 00114_00_000 / 00196_00_000 / 00200_00_000

** teleskopierbare Lasten · telescopic loads · capacités de levage en télescopage · portate del braccio in estensione · cargas telescópicas · телескопирование под нагрузкой

Max. Fahrgeschwindigkeit für das Verfahren von Lasten in Längsrichtung zum Kran: 1 km/h (siehe Bedienungsanleitung).

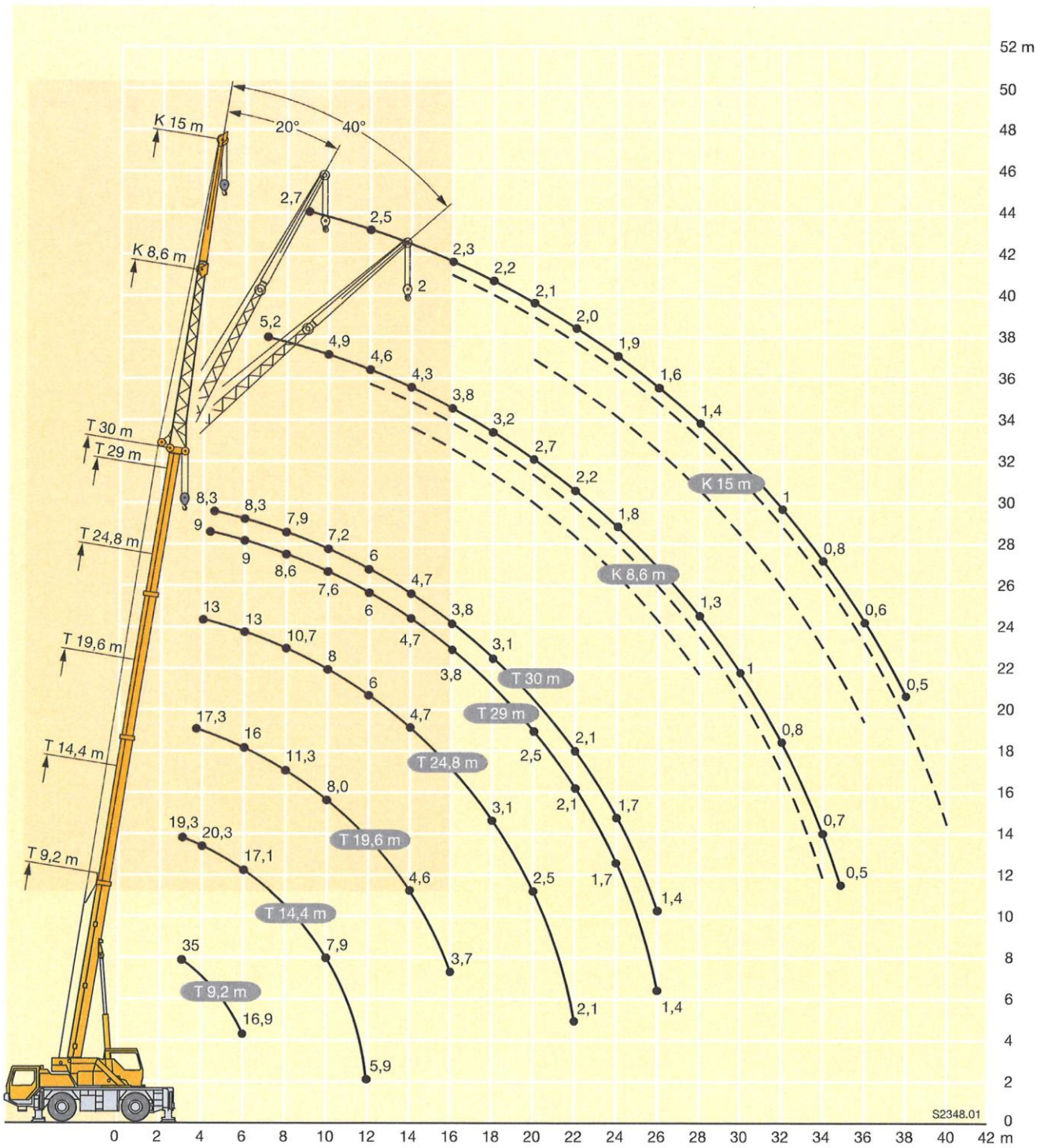
Max. speed for travel with suspended load in longitudinal direction of crane: 1 km/h (see operating instructions).

Vitesse de déplacement maxi. pour la translation avec charge en sens longitudinal par rapport à la grue: 1 km/h (voir manuel d'instructions).

Massima velocità di trasferimento, con carico, in asse longitudinale: 1 km/h (vedi manuale).

Velocidad máxima de traslación con carga suspendida en la dirección longitudinal de la grúa: 1 km/h (ver instrucciones de operación).

Максимальная скорость движения крана под нагрузкой при движении вдоль оси - 1 км/ч (см. инструкцию по эксплуатации).



Traglasten
Lifting capacities
Forces de levage • Portate
Tablas de carga • Грузоподъемность

TK

m	9,2 m		24,8 m								29 m				30 m				m			
	8,6 m		8,6 m								8,6 m				8,6 m							
	0°	20°	40°	0°	**	20°	**	40°	**	0°	**	20°	**	40°	**	0°	**	20°		**	40°	**
3	6,3																				3	
3,5	6																				3,5	
4	5,8																				4	
4,5	5,5																				4,5	
5	5,3																				5	
6	4,9	4,7		6,6																	6	
7	4,5	4,4		6,4						5,5	2,6					5,2					7	
8	4,2	4,1	3,2	6,2	6,2					5,4	2,5					5,1	1,4				8	
9	3,9	3,8	3,1	5,9	5,9					5,2	2,3					5	1,3				9	
10	3,7	3,6	3	5,6	5,6	4,2				5,1	2,2					4,9	1,2				10	
12	3,2	3,3	3	5,1	5,1	3,9	3,9	3,3		4,8	2	3,8	1,9			4,6	1	3,8			12	
14	2,8	3,1	3	4,7	4,7	3,7	3,7	3,1	3,1	4,4	1,8	3,6	1,7	3,1	1,6	4,3	0,9	3,6	0,8	3,1	14	
16				4	4	3,5	3,5	3,1	3,1	3,9	1,6	3,5	1,5	3	1,5	3,8	0,7	3,4	0,7	3	0,7	16
18				3,3	3,3	3,3	3,3	3	3	3,2	1,5	3,3	1,4	3	1,4	3,2	0,6	3,3	0,6	3	0,6	18
20				2,7	2,7	2,9	2,9	2,9	2,9	2,7	1,4	2,9	1,3	2,9	1,3	2,7	0,6	2,8	0,5	2,9	0,5	20
22				2,3	2,3	2,4	2,4	2,5	2,5	2,2	1,3	2,4	1,2	2,5	1,2	2,2		2,4		2,5		22
24				1,9	1,9	2	2	2,1	2,1	1,8	1,2	2	1,1	2,1	1,1	1,8		2		2,1		24
26				1,6	1,6	1,7	1,7	1,7	1,7	1,5	1	1,7	1	1,7	1	1,5		1,6		1,7		26
28				1,3	1,3	1,4	1,4	1,4	1,4	1,3	0,7	1,4	0,8	1,4	0,8	1,3		1,4		1,4		28
30				1,1	1,1	1,1	1,1	1,1	1,1	1	0,5	1,1	0,6	1,2	0,6	1		1,1		1,2		30
32										0,9		0,9		0,9		0,8		0,9		0,9		32
34										0,7		0,7		0,7		0,7		0,7		0,7		34
36																0,5		0,6				36

** teleskopierbare Lasten - telescopic loads - capacités de levage en télescopage - portate del braccio in estensione - cargas telescópicas - телескопирование под нагрузкой

t_200_10048_00_000 / 10050_00_000 / 10052_00_000

m	9,2 m		24,8 m								29 m				30 m				m			
	15 m		15 m								15 m				15 m							
	0°	20°	40°	0°	**	20°	**	40°	**	0°	**	20°	**	40°	**	0°	**	20°		**	40°	**
4	3																					4
4,5	3																					4,5
5	2,9																					5
6	2,8																					6
7	2,6			3,1																		7
8	2,5			3	3					2,8	2,2											8
9	2,4			3	3					2,7	2,1					2,7	1,1					9
10	2,3	2		2,9	2,9					2,7	2					2,6	1					10
12	2,1	1,9		2,7	2,7					2,6	1,8					2,5	0,9					12
14	1,9	1,7	1,6	2,6	2,6	2,1	2,1			2,5	1,6	2				2,4	0,7					14
16	1,8	1,6	1,5	2,4	2,4	2	2			2,3	1,4	1,9	1,3			2,3	0,6	1,9	0,6			16
18	1,6	1,6	1,5	2,3	2,3	1,9	1,9	1,6		2,2	1,3	1,9	1,2			2,2	0,5	1,9	0,5			18
20	1,5	1,5	1,5	2,1	2,1	1,8	1,8	1,6	1,6	2,1	1,2	1,8	1,1	1,6	1,1	2,1		1,8		1,6		20
22				2	2	1,7	1,7	1,5	1,5	2	1,1	1,7	1	1,5	1	2		1,7		1,5		22
24				1,9	1,9	1,7	1,7	1,5	1,5	1,9	1	1,7	0,9	1,5	0,9	1,9		1,7		1,5		24
26				1,7	1,7	1,6	1,6	1,5	1,5	1,7	0,9	1,6	0,9	1,5	0,8	1,6		1,6		1,5		26
28				1,5	1,5	1,6	1,6	1,5	1,5	1,4	0,8	1,6	0,8	1,5	0,8	1,4		1,6		1,5		28
30				1,2	1,2	1,4	1,4	1,5	1,5	1,2	0,6	1,3	0,7	1,4	0,7	1,2		1,3		1,4		30
32				1,1	1,1	1,2	1,2	1,2	1,2	1		1,1	0,5	1,2	0,6	1		1,1		1,2		32
34				0,9	0,9	1	1	1	1	0,8		0,9		1	0,4	0,8		0,9		1		34
36				0,7	0,7	0,8	0,8			0,7		0,8		0,8		0,6		0,8		0,8		36
38										0,5		0,6		0,6		0,5		0,6		0,6		38
40																				0,4		40

** teleskopierbare Lasten - telescopic loads - capacités de levage en télescopage - portate del braccio in estensione - cargas telescópicas - телескопирование под нагрузкой

t_200_20048_00_000 / 20050_00_000 / 20052_00_000

Traglasten
Lifting capacities
Forces de levage • Portate
Tablas de carga • Грузоподъемность

TK



m	9,2 m				24,8 m				29 m				30 m				m						
	8,6 m				8,6 m				8,6 m				8,6 m										
	0°	20°	40°	**	0°	**	20°	**	40°	**	0°	**	20°	**	40°	**		0°	**	20°	**	40°	**
3	6,3																						3
3,5	6																						3,5
4	5,8																						4
4,5	5,5																						4,5
5	5,3																						5
6	4,9	4,7			6,6																		6
7	4,5	4,4			6,4					5,5	2,6						5,2						7
8	4,2	4,1	3,2		6,2	6,2				5,4	2,5					5,1	1,4						8
9	3,9	3,8	3,1		5,9	5,9				5,2	2,3				5	1,3							9
10	3,7	3,6	3		5,6	5,6	4,2			5,1	2,2				4,9	1,2							10
12	3,2	3,3	3		4,6	4,6	3,9	3,9	3,3	4,3	2	3,8	1,9		4,3	1	3,8						12
14	2,8	3,1	3		3,6	3,6	3,7	3,7	3,1	3,1	3,4	1,8	3,6	1,7	3,1	1,6	3,4	0,9	3,5	0,8	3,1		14
16					2,9	2,9	3,2	3,2	3,1	3,1	2,8	1,6	3	1,5	3	1,5	2,7	0,7	3	0,7	3	0,7	16
18					2,4	2,4	2,6	2,6	2,7	2,7	2,2	1,5	2,5	1,4	2,7	1,4	2,2	0,6	2,4	0,6	2,7	0,6	18
20					1,9	1,9	2,1	2,1	2,2	2,2	1,8	1,4	2	1,3	2,2	1,3	1,8	0,6	2	0,5	2,2	0,5	20
22					1,5	1,5	1,7	1,7	1,8	1,8	1,5	1,3	1,6	1,2	1,8	1,2	1,4		1,6		1,8		22
24					1,2	1,2	1,3	1,3	1,4	1,4	1,2	1,1	1,3	1,1	1,4	1,1	1,1		1,3		1,4		24
26					1	1	1,1	1,1	1,1	1,1	0,9	0,9	1	1	1,1	1	0,9		1		1,1		26
28					0,8	0,8	0,8	0,8	0,8	0,8	0,7	0,7	0,8	0,8	0,9	0,8	0,7		0,8		0,9		28
30					0,6	0,6	0,6	0,6	0,6	0,6	0,5	0,5	0,6	0,6	0,6	0,6	0,5		0,6		0,6		30

** teleskopierbare Lasten · telescopic loads · capacités de levage en télescopage · portate del braccio in estensione · cargas telescopables · телескопирование под нагрузкой
 t_200_10181_00_000 / 10184_00_000 / 10187_00_000



m	9,2 m			24,8 m				29 m				30 m				m								
	15 m			15 m				15 m				15 m												
	0°	20°	40°	0°	**	20°	**	40°	**	0°	**	20°	**	40°	**		0°	**	20°	**	40°	**		
4	3																						4	
4,5	3																						4,5	
5	2,9																						5	
6	2,8																						6	
7	2,6				3,1																		7	
8	2,5				3	3				2,8	2,2												8	
9	2,4				3	3				2,7	2,1						2,7	1,1					9	
10	2,3	2			2,9	2,9				2,7	2						2,6	1					10	
12	2,1	1,9			2,7	2,7				2,6	1,8						2,5	0,9					12	
14	1,9	1,7	1,6		2,6	2,6	2,1	2,1		2,5	1,6	2					2,4	0,7					14	
16	1,8	1,6	1,5		2,4	2,4	2	2		2,3	1,4	1,9	1,3				2,3	0,6	1,9	0,6			16	
18	1,6	1,6	1,5		2,3	2,3	1,9	1,9	1,6		2,2	1,3	1,9	1,2			2,2	0,5	1,9	0,5			18	
20	1,5	1,5	1,5		2	2	1,8	1,8	1,6	1,6		1,9	1,2	1,8	1,1	1,6	1,1	1,8		1,8		1,6	20	
22					1,7	1,7	1,7	1,7	1,5	1,5		1,6	1,1	1,7	1	1,5	1	1,5		1,7		1,5	22	
24					1,4	1,4	1,6	1,6	1,5	1,5		1,3	1	1,5	0,9	1,5	0,9	1,2		1,5		1,5	24	
26					1,1	1,1	1,3	1,3	1,5	1,5		1	0,9	1,3	0,9	1,4	0,8	1		1,2		1,4	26	
28					0,9	0,9	1,1	1,1	1,2	1,2		0,8	0,8	1	0,8	1,2	0,8	0,8		1		1,2	28	
30					0,7	0,7	0,9	0,9	1	1		0,6	0,6	0,8	0,7	0,9	0,7	0,6		0,8		0,9	30	
32					0,6	0,6	0,7	0,7	0,7	0,7				0,6	0,5	0,7	0,6		0,6		0,7		32	
34							0,5	0,5	0,5	0,5						0,5	0,4				0,5		0,5	34
36																0,4							0,4	36

** teleskopierbare Lasten · telescopic loads · capacités de levage en télescopage · portate del braccio in estensione · cargas telescopables · телескопирование под нагрузкой
 t_200_20181_00_000 / 20184_00_000 / 20187_00_000